

Schmutzfänger Typ SFG-KH

G 1/2" - G 2"

Eigenschaften

Y-Schmutzfänger mit Innengewinde und Filtersieb für die Einspeisung und Verteilung von Wasser und anderen Flüssigkeiten.

Anwendungsbereich

Schutz von Pumpen, Ventilen, Druckreglern, Systemtrennern und anderen Armaturen gegen Verschmutzungen in Rohrleitungssystemen. (Rost, Dichtungsrückstände, Metallspäne usw.)

Technische Daten

| | |
|-----------------------|---|
| Typ: | SFG-KH |
| Betriebsdruck: | Max. 16 bar |
| Anschluss: | Innengewinde |
| Medien: | Wasser, neutrale, saubere und flüssige |
| Mediumstemp.: | -10°C / +80°C |
| Einbaulage: | Horizontal, Filtersieb und Kugelhahn nach unten zeigend |

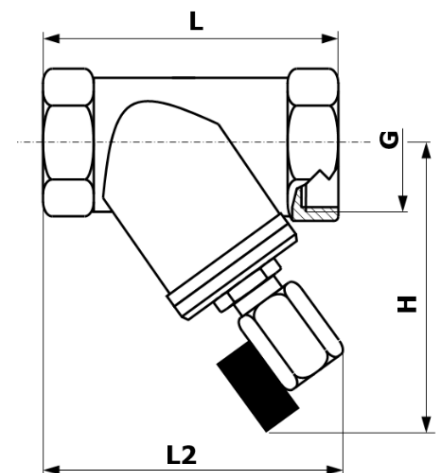
Werkstoffe

| | |
|-----------------------|------------------------------------|
| Gehäuse: | Messing |
| Filtereinsatz: | Edelstahl AISI 304 |
| Dichtung: | Glasfaser |
| Maschenweite: | M siehe Tabelle Abmessungen |

Abmessungen (mm)

| Art.-No. | G | L | L2 | M | H |
|----------|--------|-----|------|--------|-----|
| 5950 HST | 1/2" | 60 | 63 | 300 µm | 40 |
| 5160 | 3/4" | 69 | 93 | 500 µm | 69 |
| 5161 | 1" | 87 | 1015 | 500 µm | 73 |
| 5191 | 1 1/4" | 106 | 125 | 500 µm | 84 |
| 5162 | 1 1/2" | 117 | 129 | 500 µm | 91 |
| 5163 | 2" | 147 | 145 | 500 µm | 103 |

Hinweis: 1000 µm = 1 Millimeter



Druckgefälle

